

ساخت کابل شبکه کراس و مستقیم

برای اتصال دو یا چند کامپیوتر هم نیاز به استفاده از نوع های مختلف کابل اترنت است. cat5 نمونه ای رایج در ارتباطات شبکه ای است که در بسیاری از خانه ها و شرکت ها مورد استفاده قرار می گیرد. Category 5. برای سرعت ۱۰۰/۱۰ مورد استفاده قرار می یگرد و CAT 5e برای operation (1000BaseT) gigabit.

کابل Ethernet برای مسافت کمتر از ۹۶ متر استفاده می شود و در صورت خواستن مسیر بیشتر از repeater و یا یک سویچ می شود این کمبود انتقال داده را جبران کرد.

لوازم لازم:

-کابل CAT 5 به متر اژ لازم

-یک جفت سوکت RJ-45 که همان سر کابلی RJ-45 می باشد RJ. مخفف Registered Jack است

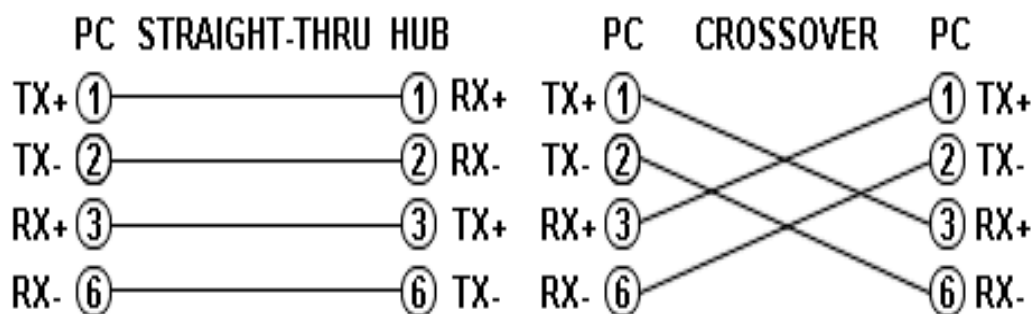
اول سر کابل را توسط سیم لخت کن مخصوص که همراه Crimper است لخت می کنیم و سیم ها را طبق رنگ بندی داخل سوکت کرده و توسط دستگاه Crimper محکم می کنیم.

نحوه ی بستن کابل

ابتدا کابل خود را با استفاده از Crimper و یا سیم لخت کن ، لخت کنید و در این صورت ۴ جفت سیم به هم تابیده شده ملاحظه می فرمایید. که رنگهای آنها با هم متفاوت است حال ۴ جفت را از یکدیگر تفکیک کنید تا رنگ ها مشخص شود. ۸ رنگ در این کابل ها وجود دارد که به صورت جفتی به هم تابیده شده اند. که ۴ تا آنها رنگی و ۴ تا دیگر ترکیب سفید و رنگ کابل تابیده شده به آن را دارند.

آنها را کنار هم طبق قوانین زیر قرار دهید و قسمت زیادی را با استفاده از سیم چین ببرید. چون اگر زیاد باشد ممکن است روکش در داخل سوکت جا نگیرد مقداری زدگی در بیرون به وجود آید که امکان قطع شدن سیم ها و امنیت آنها را پایین می آورد.

استاندارد AT&T به دو صورت T568A و T568B برای بستن این سیم ها و قراردادن در-RJ 45 است. که ۲ نوع کابل کراس (CROSS) و مستقیم (STRAIGHT) را به وجود می آورد. اگر هر ۲ سر CONNECTOR های RJ-45 به صورت A و یا B باشد به این نوع کابل مستقیم می گویند و اگر یکی از آنها A و دیگری B باشد به آن کابل CROSS می گویند.



در صورتی که بخواهید ۲ کامپیوتر را مستقیماً به هم وصل کنید از کابل Cross استفاده می شود. بعلاوه هر نوع تجهیزات یکسان مانند دو هاب یا سویچ باید بوسیله این کابل به هم متصل شوند.

و در صورتی که یک شبکه ی LAN داشته باشیم و کامپیوترها را بخواهیم به سویچ وصل کنیم از کابل مستقیم یا straight استفاده می شود.

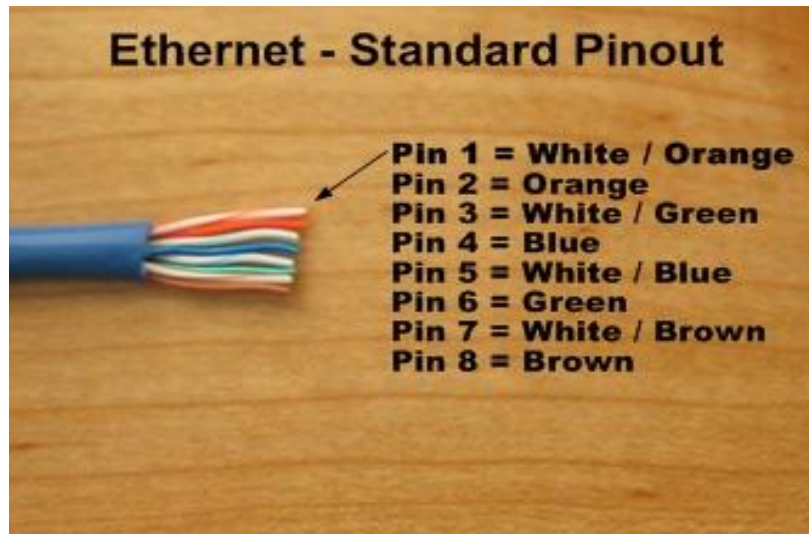
ترتیب رنگ ها به صورت استاندارد:

white/orange, orange, white/green, blue, white/blue, green, white/brown, brown

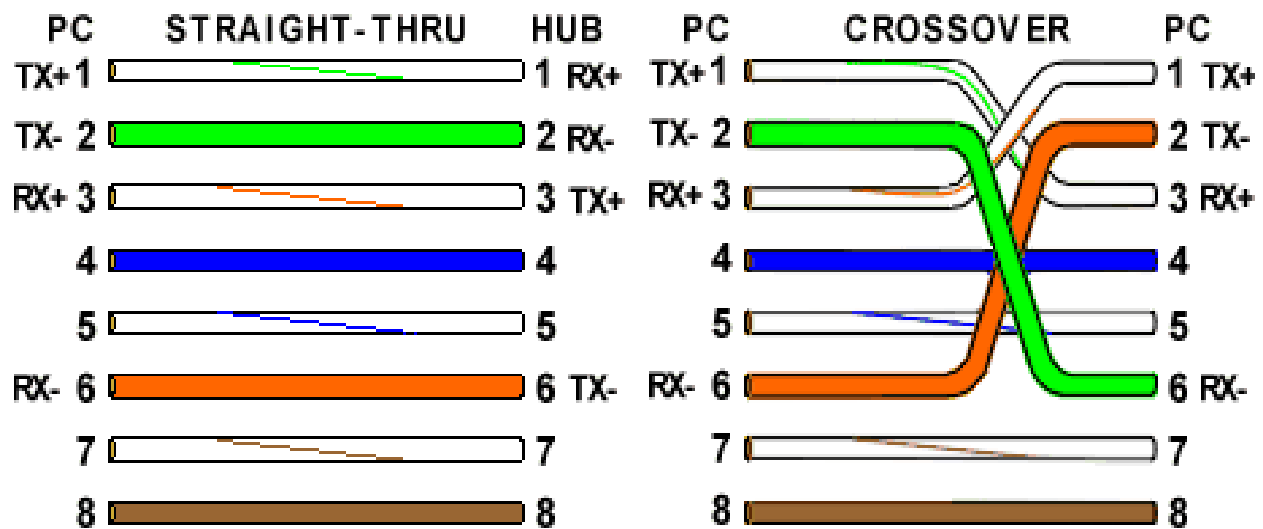
است که این مصداق ۵۶۸ می باشد. که شامل

سفید/نارنجی، نارنجی، سفید/سبز، آبی، سفید/آبی، سبز، سفید قهوه ای و قهوه ای می باشد.

همان طوری که در شکل های زیر مشاهده می کنید از ۸ سیم موجود ۴ تای آنها استفاده نمی شود و فقط ۴ تای آنها برای دریافت و ارسال به صورت مثبت و منفی به هم وصل می شوند.



استاندارد ۵۶۸A به صورت : سفید/سبز، سبز، سفید/نارنجی، سفید/قهوه ای، قهوه ای، نارنجی، آبی، سفید/آبی** می باشد



شکل بالا نحوه ی زدن کابل کراس و مستقیم و نحوه ی اتصال قطب های مختلف مثبت و منفی و سیم هایی که استفاده نمی شوند و در این حالت اهمیت ندارند را نشان می دهد.

پس از وارد کردن سیم ها بر مبنای مورد نظر به داخل RJ45 end باید با استفاده از Crimper آن را به اصطلاح crimp کنیم تا در جای خود سفت شود.

پس از بستن آن با دستگاه cable tester خود را تست کنید و یا یک سر آن را به داخل کارت شبکه ی یک pc و سر دیگر آن را به داخل کارت شبکه ی pc دیگر زده ، باید چراغ لینک روشن شود که معمولا به رنگ سبز و یا قرمز است.

